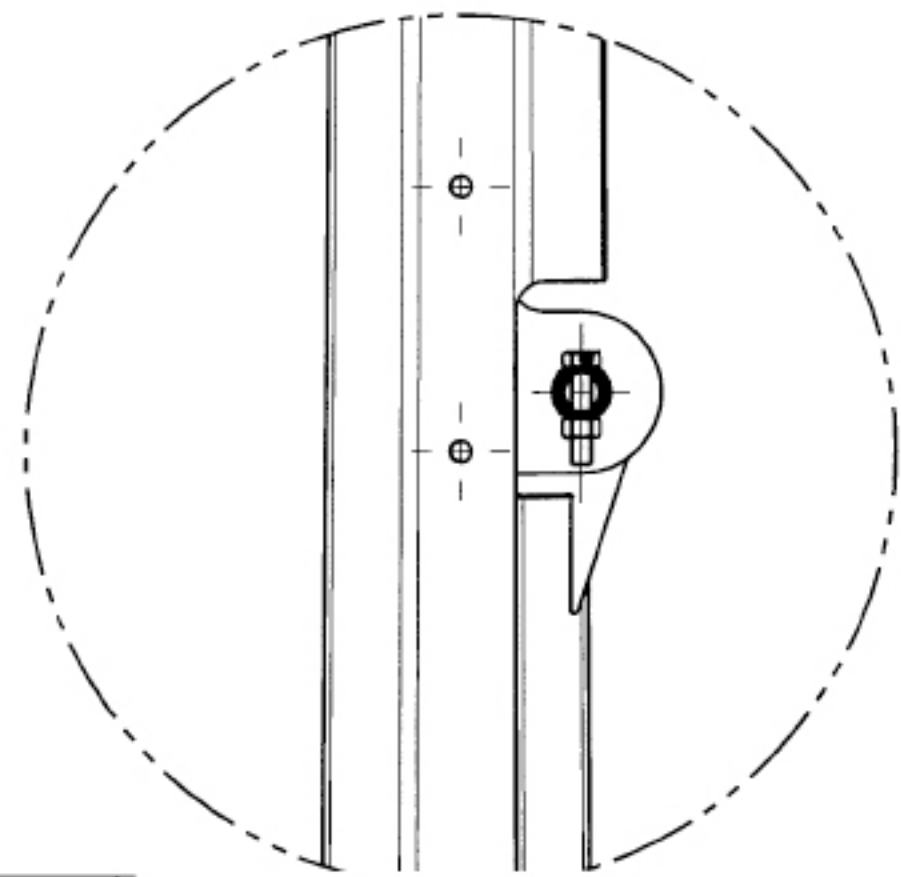
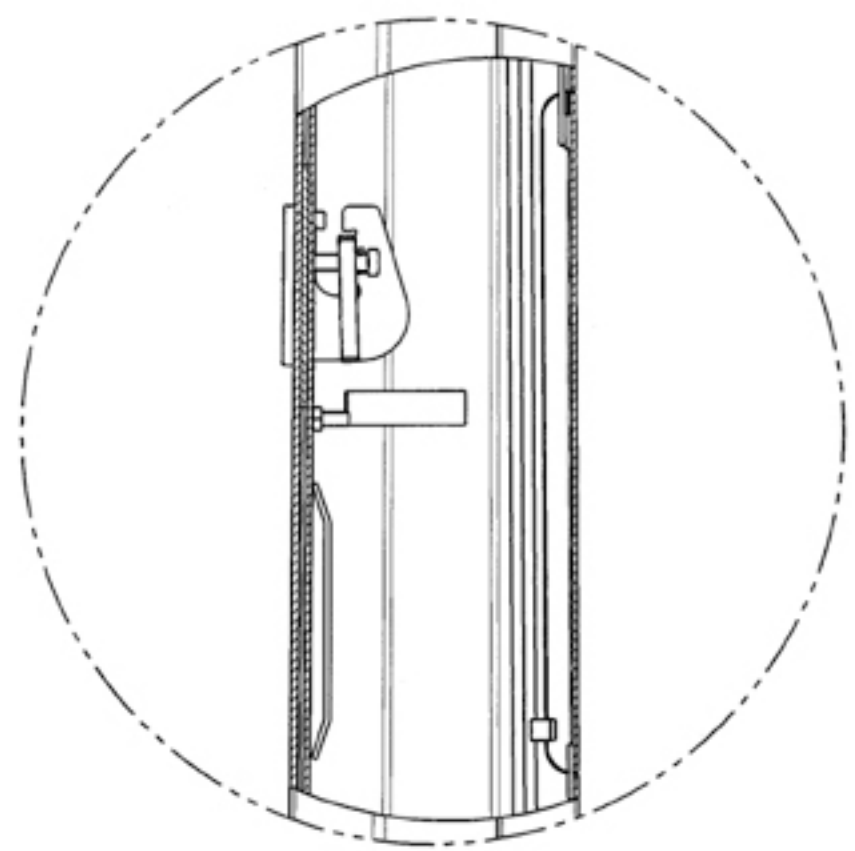


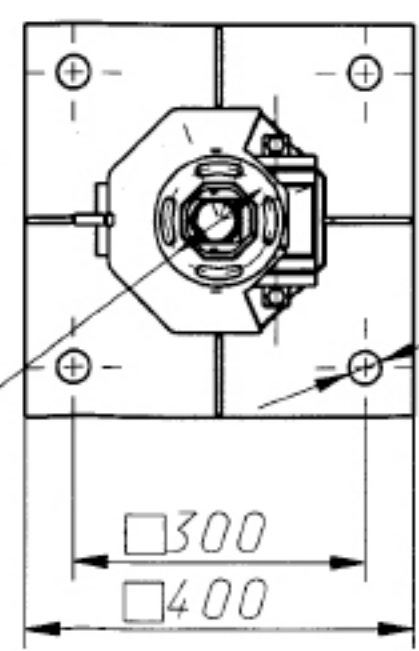
A (1:5)



B (1:5)



Вид сверху (1:10)

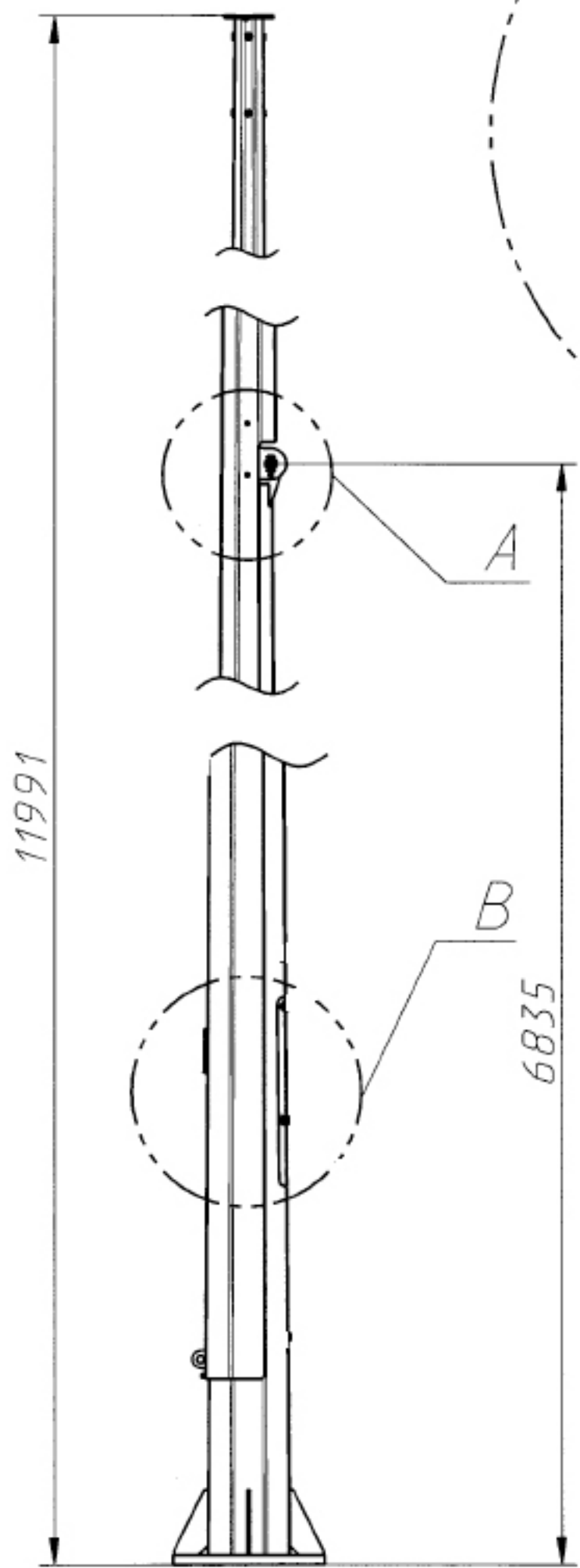


$\phi 34$
4 отв.

$\phi 108$

300

400



ТАНС.17.016.000